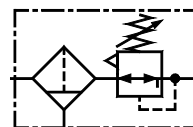


## Комбинация фильтра с регулятором (ручной слив) • Серия FRC1



Комбинация фильтра с регулятором — 1/4, 3/8, 1/2, 3/4, 1 дюйм

### Особенности

- Модульный.
- Подходит для панельного монтажа.
- Фильтр
  - бронзовый фильтрующий элемент;
  - сепаратор и экран для эффективного разделения влаги.
- Регулятор
  - мембранный, со сбросом;
  - компенсация потока в моделях FRC14, FRC15 и FRC17 (с трубкой Вентури) для ускоренного срабатывания;
  - неподъемная регулирующая ручка с «нажатием для блокировки» для фиксации любого заданного давления.
- Стальной кожух колбы, байонетного типа на моделях FRC14, FRC15 и FRC17 и резьбового типа на модели FRC13.
- Хорошие характеристики потока и регулировки.



### Технические характеристики

Модель	FRC 13	FRC 14	FRC 15	FRC 17	FRC 17
Среда	Сжатый воздух				
Размер отверстия	G 1/4	G 3/8	G 1/2	G 3/4	G 1
Размер отверстия для подключения манометра	G 1/8	G 1/8	G 1/8	G 1/4	G 1/4
Расход (л/мин) <sup>Ⓞ</sup>	550	1800	3000	4250	5500
Максимальное давление подачи (бар)	10				
Диапазон регулирующего давления <sup>#</sup> (бар)	0,2–2, 0,2–4, 0,5–7, 0,5–10 (стандартный)				
Температура окружающего воздуха /среды	5–50° С				
Фильтрация <sup>#</sup> (мкм)	1, 5, 25, 40 (стандартная), 50, 100				
Емкость колбы (мл) (при максимальном уровне конденсата)	9	32	44	165	165
Материал колбы	Поликарбонат				
Монтаж	Вертикальный (как на изображении)				
Материалы конструкции	Алюминий, бронза, латунь, сталь, ацеталь, поликарбонат, нержавеющая сталь, нитрил				
Оptionальные принадлежности *	Крепление, комплект модульного монтажа, манометр				
Вес (кг)	0,30	0,58	1,27	2,09	2,05

Ⓞ Давление подачи 7 бар, заданное давление 6 бар, перепад давления Δр = 1 бар (для стандартных моделей).

# Подробные сведения представлены в графе «Порядок заказа».

\* Для получения подробных сведений о дополнительных принадлежностях см. стр. № 330-332.

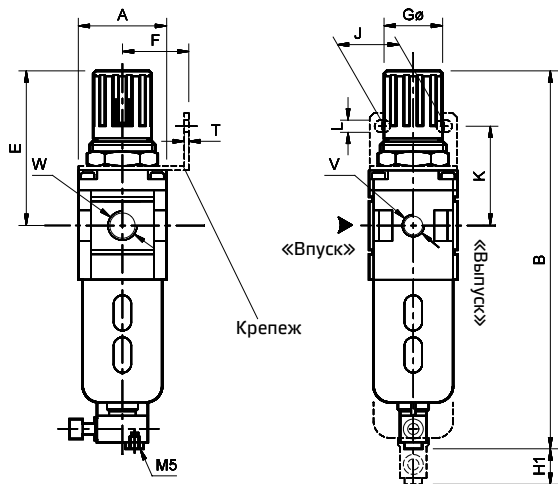
### Меры предосторожности

1. Перед монтажом и подключением трубопроводов проверяйте направление потока.
2. Промывайте трубопроводы от грязи, пыли, ржавчины и других посторонних частиц.
3. Выполняйте монтаж в чистой среде.
4. Ниппели с конической резьбой (R) необходимо использовать с фторопластовой лентой. Во время затяжки убедитесь, что фторопластовая лента не входит в устройство.  
Ниппели с цилиндрической резьбой (G) необходимо использовать с уплотнительной шайбой.
5. Поликарбонатные колбы могут разрушиться или выйти из строя при воздействии синтетических масел, растворителей, трихлорэтилена, керосина или других ароматических углеводородов.

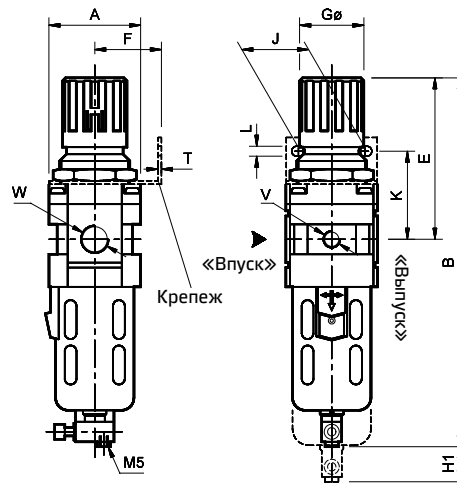
## Комбинация фильтра с регулятором (ручной слив)

### • Серия FRC1

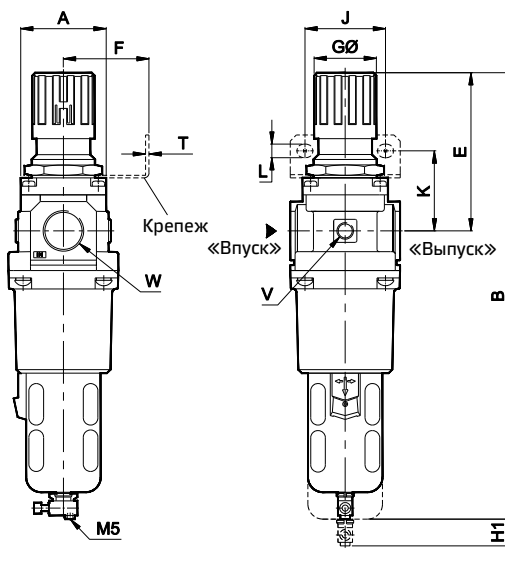
Модель FRC13



Модель FRC14 и FRC15



Модель FRC17



Модель	W	V	A	B	E	K	F	GØ	J	L	T	H1
FRC13	G1/4	G1/8	SQ 40	170	68	45	30	28	28	5,5	2	50
FRC14	G3/8	G1/8	SQ 55	220	95	53	40	40	40	6,5	2	55
FRC15	G1/2	G1/8	SQ 70	280	125	62	50	51	55	8,5	2	80
FRC17	G3/4	G1/4	SQ 90	370	130	65	70	51	66	11	5	80
FRC17	G1	G1/4	SQ 90	370	130	65	70	51	66	11	5	80

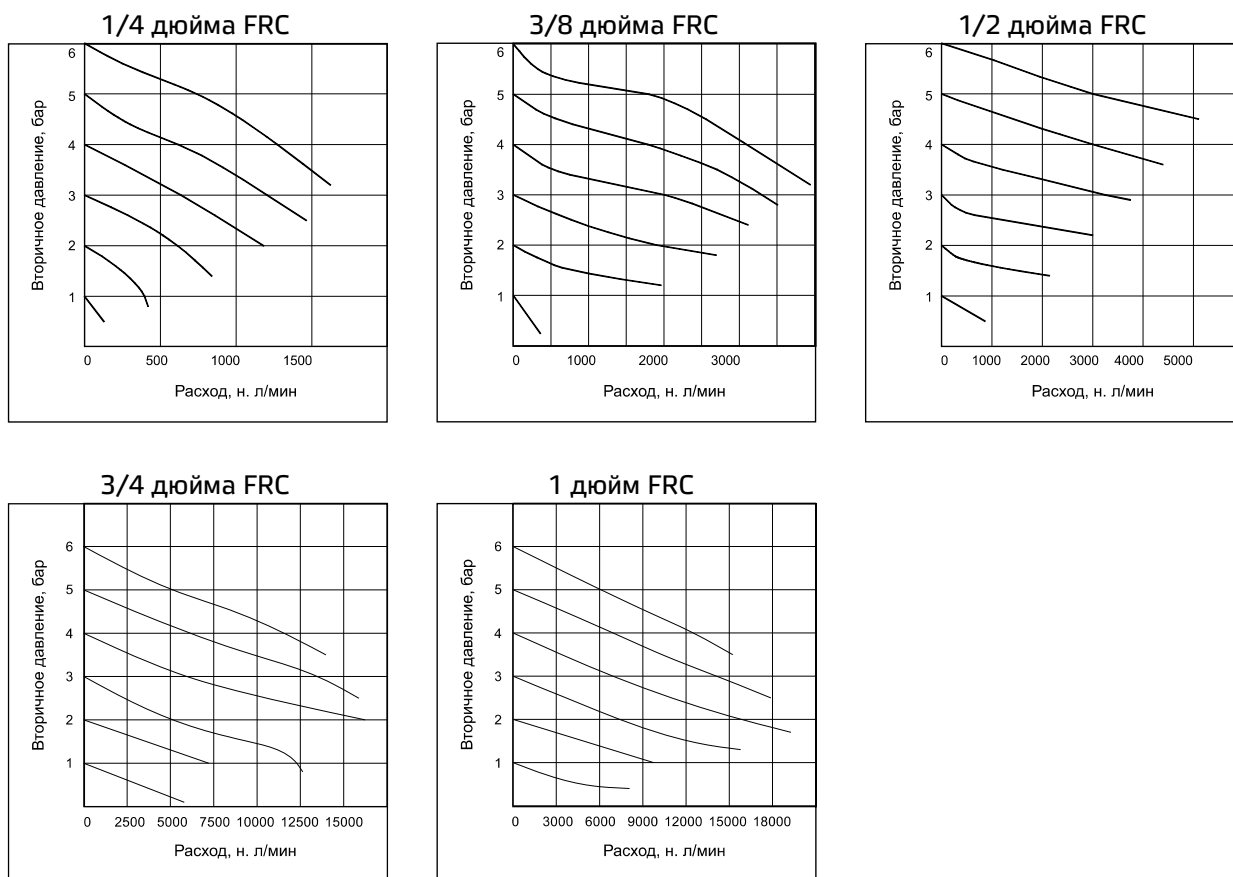
Для получения подробных сведений о креплении см. дополнительные принадлежности на стр. № 330-332.

### Регулировка давления

Потяните ручку и выполните регулировку, поворачивая ручку по часовой стрелке, чтобы увеличить давление. Верните ручку назад в ее заблокированное положение.  
(Поворот ручки против часовой стрелки позволяет уменьшить давление.)

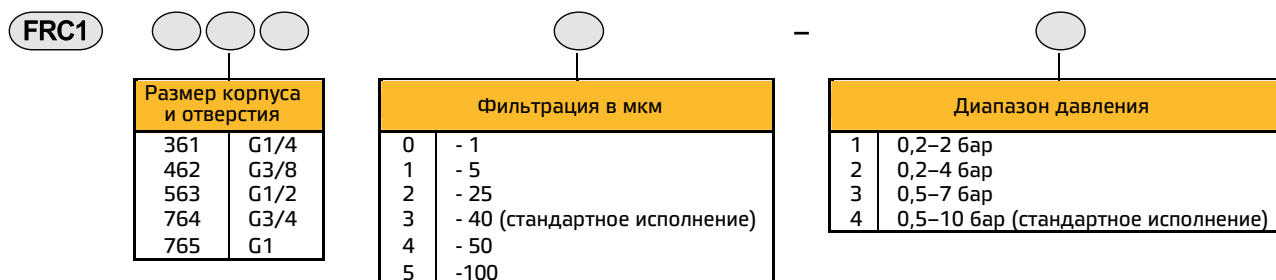
## Комбинация фильтра с регулятором (ручной слив) • Серия FRC1

### Графики расхода



Графики расхода только для фильтраций 40 мкм

### Порядок заказа



Пример заказа: комбинация фильтра с регулятором — размер 3/8 (с отверстием G3/8) с фильтром 5 мкм и диапазоном давления 0,5–7 бар — № заказа: FRC 146213.

При заказе FRC 3/8 будет поставлена наша стандартная модель FRC 146234 с фильтром 40 мкм и диапазоном давления 0,5–10 бар.

Также доступен вариант с полуавтоматическим сливом, за подробностями обращайтесь к своему менеджеру